

Стальные шаровые краны БРОЕН БАЛЛОМАКС® для систем теплоснабжения, охлаждения и промышленного сектора

Испытания шаровых кранов БРОЕН БАЛЛОМАКС® проводятся согласно ГОСТ 21345-2005. Каждый кран проходит тест - контроль! Краны проходят тест на прочность и плотность материала корпуса (Рисп = 1,5*PN). Также краны проходят тест на герметичность уплотнений по штоку и герметичность запорного органа (шара).

Пример: **К Ш Т 6 9 . 3 1 2 . 500 . Э . 1500**

КШ X X X . X X X . DN . X . XXXX

Обозначение:

1	2	3	4	5	6	7	8	9
---	---	---	---	---	---	---	---	---

п/п	Параметр	Обозначение	
1	Устройство	КШ	Кран шаровой
2	Среда/ область применения и исполнения	Т 6	Теплоснабжение
		Г 7	Газ природный
		Н 2	Светлые нефтепродукты
		Н 3	Нефтепродукты и масла
		Н 5	СПГ (LPG, сжиженный природный газ)
3	Модификация	0	Шток без ISO-фланца, управление рукояткой
		1	Шток с ISO-фланцем под редуктор или привод
		3	Шток с системой защиты доступа (секретка)
		9	Удлиненный шток для подземной или бесканальной прокладки
4	Тип крана	1	Шаровой кран с плавающим шаром
		3	Шаровой кран с шаром в опорах
		5	Кран с системой отбора или дренажем
		6	Обслуживаемый
		7	Шаровой кран для спуска воздуха
5	Тип прохода	0	Стандартный
		1	Полный
		2	Редуцированный (специальное исполнение)
6	Тип присоединения	0	Резьба внутренняя /Резьба внутренняя
		1	Резьба внутренняя/Сварка
		2	Сварка/Сварка
		3	Фланец/Фланец
		4	Сварка/Фланец
		5	Межфланцевое
		6	Патрубки из полиэтилена
		7	ТИС
		8	С медными патрубками
9	Патрубки полиэтилен/сталь		
7	Номинальный диаметр DN, мм		
8	Управление	А	Рукоятка
		Б	Без управления
		Р	С редуктором
		Э	Электропривод
		ГП	Гидропривод
		ПП	Пневмопривод
		ПГП	Пневмогидропривод
9	Длина штока, мм		

Стальные шаровые краны БРОЕН БАЛЛОМАКС® для систем теплоснабжения, охлаждения и промышленного сектора

Описание:

Многолетний опыт эксплуатации шаровых кранов позволил нам создать надежную конструкцию стального цельносварного шарового крана БРОЕН БАЛЛОМАКС®.

БРОЕН БАЛЛОМАКС® не требует обслуживания на протяжении всего срока службы. Эта особенность обусловлена следующими факторами:

- Использование системы поджима седлового уплотнения к поверхности шаровой пробки.
- Шаровая пробка и шток крана выполнены из нержавеющей стали с высокой точностью обработки поверхности.
- Безопасная конструкция штока.
- Материалы уплотнений шаровой пробки и штока обладают повышенной стойкостью к износу в условиях эксплуатации в широком интервале температур.
- Корпус крана выполнен из легированной хладостойкой стали.
- Каждый кран проходит испытания на прочность, плотность и герметичность.

Полный срок службы стального цельносварного шарового крана БРОЕН БАЛЛОМАКС® составляет не менее 40 лет или 15 000 циклов.

Применение:

Процессы - Теплоснабжение, отопление, охлаждение, кондиционирование.

Теплоноситель – теплофикационная вода, специализированные теплоносители.

Хладагент - водные растворы этиленгликоля или пропиленгликоля с концентрацией до 50%.

Класс герметичности А по ГОСТ Р 9544-2015.

ВНИМАНИЕ: Недопустимо использования шарового крана в качестве регулирующего элемента системы!

Стальные шаровые краны БРОЕН БАЛЛОМАКС® КШТ 60.101.XXX.A DN 010-050, PN 40, резьба/сварка, стандартный проход

Применение: для использования в системах теплоснабжения, охлаждения и промышленного сектора.

Температура рабочей среды: в соответствии с графиком «Температура-Давление».

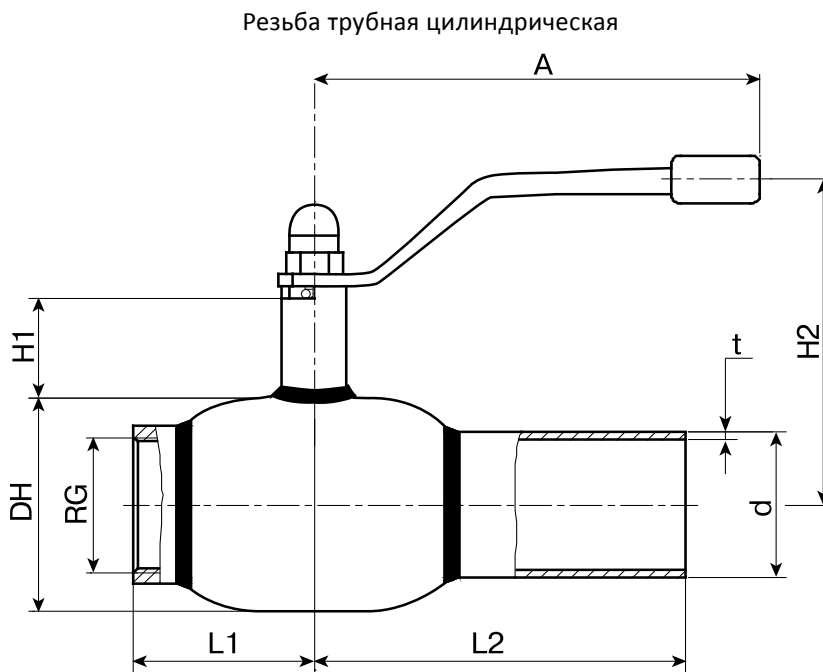
Обслуживание: не требует технического обслуживания.

Основные технические характеристики:

DN	Код по каталогу	PN	RG	Размеры (мм)								Масса (кг)
				DH	L1	d	t*	L2	H1	H2	A	
010	КШТ 60.101.010.A	40	3/8"	38	33	17,2	4,5	105	50	116	140	0,7
015	КШТ 60.101.015.A	40	1/2"	38	33	21,3	3,6	105	50	116	140	0,7
020	КШТ 60.101.020.A	40	3/4"	42	38	26,9	2,3	115	47	115	140	0,8
025	КШТ 60.101.025.A	40	1"	51	45	33,7	2,6	115	47	120	140	0,9
032	КШТ 60.101.032.A	40	1 1/4"	57	54	42,4	2,6	130	48	124	140	1,4
040	КШТ 60.101.040.A	40	1 1/2"	76	60	48,3	2,6	130	41	129	180	2
050	КШТ 60.101.050.A	40	2"	89	73	57	4	150	41	135	180	3

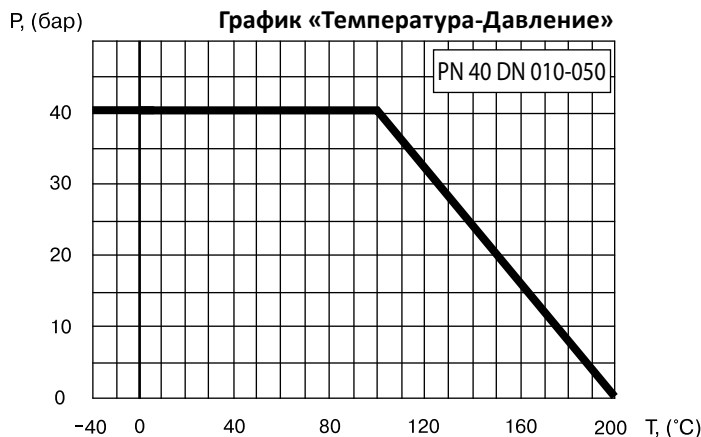
Примечание:

- * Краны шаровые DN 010-050 поставляются в комплекте с рукояткой.



Спецификация материалов:

Корпус крана	Сталь 09Г2С / P235GH
Шар	Нержавеющая сталь 08X18Н10Т
Седло шара и антифрикционная шайба	Ф4К20
Уплотнительные кольца	EPDM, Viton

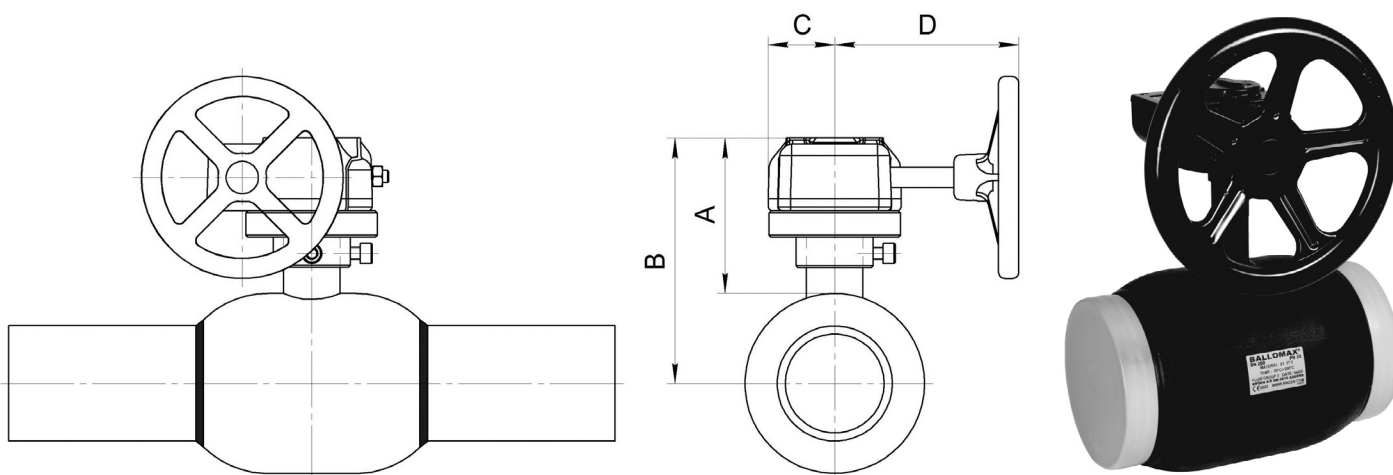


Стальные шаровые краны БРОЕН БАЛЛОМАКС® DN 020-500, стандартный проход, с механическим редуктором

Применение: для управления шаровым краном БРОЕН БАЛЛОМАКС® при больших усилиях открытия/закрытия крана, а также в случаях, когда необходимо добиться компактности устанавливаемого оборудования.

Основные технические характеристики: стандартный проход, PN 25/40, плавающий шар

DN	Код по каталогу БРОЕН	Тип редуктора*	Масса редуктора со штурвалом (кг)	Размеры (мм)				
				A	B	C	D	Диаметр штурвала
020	КШТ 61.10X.020.P	242-10S	2	95	116,5	33	92	100
025	КШТ 61.10X.025.P	242-10S	2	95	120,5	33	92	100
032	КШТ 61.10X.030.P	242-10S	2	96,5	125	33	92	100
040	КШТ 61.10X.040.P	242-10S	2	90	128	33	92	100
050	КШТ 61.10X.050.P	242-10S	2	90	134,5	33	92	100
065	КШТ 61.10X.065.P	242-10S	2	118,5	172,5	33	92	100
080	КШТ 61.10X.080.P	242-10S	2	121,5	185	33	92	100
100	КШТ 61.10X.100.P	242-30S	4,4	150,5	226,5	53,5	145	200
125	КШТ 61.10X.125.P	242-20S	3,4	246	335	56	211	100
150	КШТ 61.10X.150.P	242-40S	7,3	278	488	67,5	256	200
200	КШТ 61.10X.200.P	242-40S	7,3	295	432	67,5	256	200
250	КШТ 61.10X.250.P	242-40M	8,7	335	510	79	312,5	400
300	КШТ 61.10X.300.P	AB1250N	25,5	210	620	143	250	500
350	КШТ 61.10X.350.P	AB1250N	25,5	210	610	143	250	500
400	КШТ 61.10X.400.P	AB 1950N PR4	42	356	610	141	424,5	400
500	КШТ 61.10X.500.P	AB6800N/PR6 или AB2000N LB	68	493	823	183	556	500

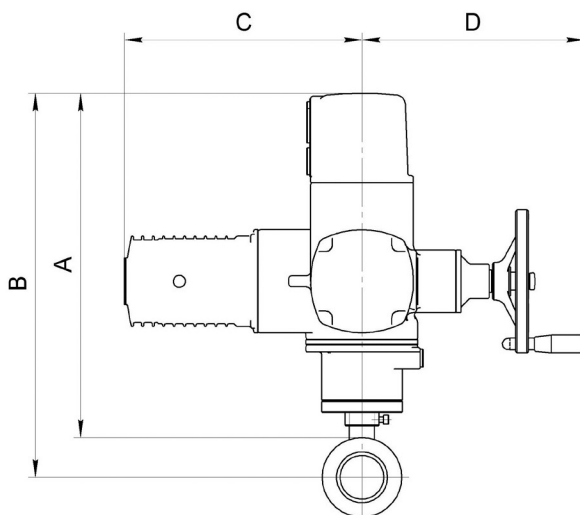
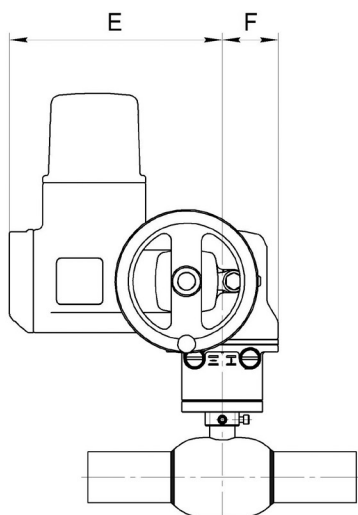


Стальные шаровые краны БРОЕН БАЛЛОМАКС® DN 020-500, стандартный проход, с электроприводом

Применение: электроприводы применяются как исполнительный механизм для управления шаровыми кранами БРОЕН БАЛЛОМАКС®.

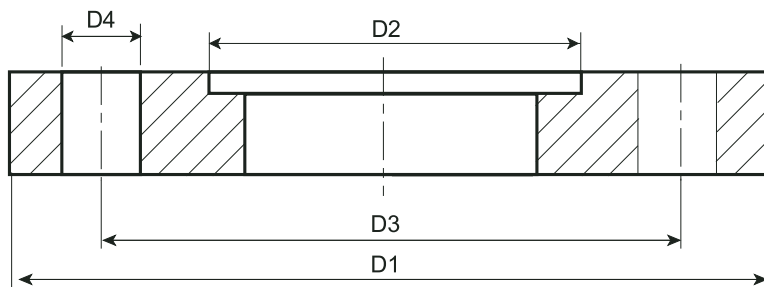
Таблица соответствия электромеханических приводов AUMA® и кранов шаровых БРОЕН БАЛЛОМАКС® КШТ серии 61.10X, стандартный проход, PN 16/25, плавающий шар

DN	Код по каталогу	Тип привода	ISO фланец	Масса привода (кг)	Размеры (мм)					
					A	B	C	D	E	F
020	КШТ 61.10X.020.Э	ЭПЗ SQ 05.2	F05	21	399	420,5	265	249	238	62,5
025	КШТ 61.10X.025.Э	ЭПЗ SQ 05.2	F05	21	399	424,5	265	249	238	62,5
032	КШТ 61.10X.032.Э	ЭПЗ SQ 05.2	F05	21	400,5	429	265	249	238	62,5
040	КШТ 61.10X.040.Э	ЭПЗ SQ 05.2	F05	21	394	432	265	249	238	62,5
050	КШТ 61.10X.050.Э	ЭПЗ SQ 05.2	F05	21	394	438,5	265	249	238	62,5
065	КШТ 61.10X.065.Э	ЭПЗ SQ 05.2	F05	21	422,5	476,5	265	249	238	62,5
080	КШТ 61.10X.080.Э	ЭПЗ SQ 05.2	F05	21	422,5	486	265	249	238	62,5
100	КШТ 61.10X.100.Э	ЭПЗ SQ 07.2	F07	21	454,5	530,5	265	249	238	62,5
125	КШТ 61.10X.125.Э	ЭПЗ SQ 07.2	F07	21	476	565	265	249	238	62,5
150	КШТ 61.10X.150.Э	ЭПЗ SQ 10.2	F10	26	496,5	606	265	254	248	80
200	КШТ 61.10X.200.Э	ЭПЗ SQ 12.2	F12	35	540	677	265	254	248	105
250	КШТ 61.10X.250.Э	ЭПЗ SQ 14.2	F14	44	510	690	265	254	248	112,5
300	КШТ 61.10X.300.Э	ЭПЗ SQ 14.2	F16	44	578	791	265	254	248	112,5
350	КШТ 61.10X.350.Э	ЭПЗ SQ 14.2, 380В	F16	68	418	673	282	375	194	680
400	КШТ 61.10X.400.Э	ЭПЗ SA 10.2/GS 125.3/VZ.3	F16	68	514	670	282	375	194	680
500	КШТ 61.10X.500.Э	ЭПЗ SA 10.2/GS 200.3/GS 200.3	F30	195	470	800	265	456	367	700



Присоединительный ISO фланец

ISO 5211



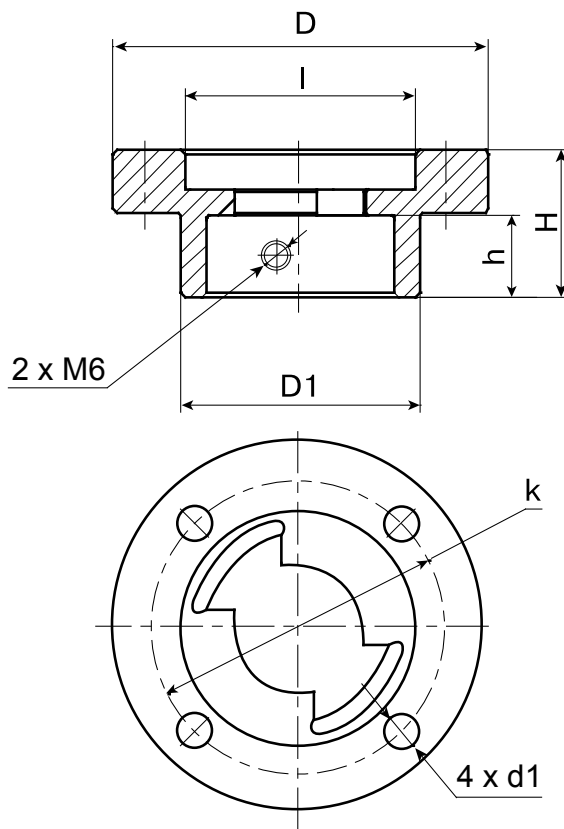
Тип фланца	Размеры (мм)				Количество отверстий
	D1	D2	D3	D4	
F05	65	35	50	7	4
F07	90	55	70	9	4
F10	125	70	102	11	4
F12	150	85	125	13	4
F14	175	100	140	17	4
F16	210	130	165	21	4
F25	300	200	254	17	8
F30	350	230	298	21	8
F35	415	260	356	31	8
F40	475	300	406	37	8
F48	560	370	483	37	12
F60	686	470	603	37	20

Специальный ISO фланец для присоединения приводов на краны серии 60

Применение: для монтажа механического редуктора, электропривода или другого исполнительного механизма на краны.

DN	ISO фланец	Размеры (мм)						
		D	D1	H	h	l	k	d1
040-050	F05	65	38	28	15	35	50	7
065-080	F05*	65	47	33	20	35	50	7
	F07**	90	63	35	20	55	70	9
100	F07	90	57	35	20	55	70	9

Примечание:
 * под электропривод.
 ** под редуктор.



Возможные типы приводов для стальных шаровых кранов БРОЕН БАЛЛОМАКС®

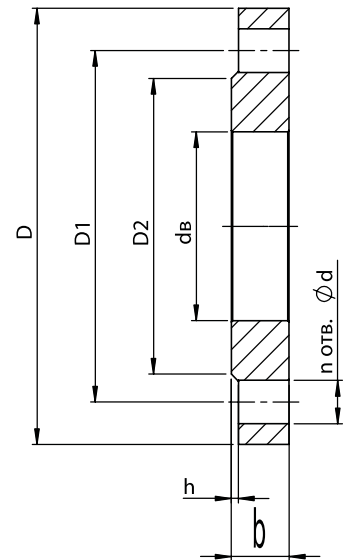
DN	Серия	Тип исполнительного механизма				
		Рукоятка	Механический редуктор	Переносной редуктор	Электропривод, пневмопривод	Т-образный ключ
015-050*	60.xxx.xxx	+	+**	-	-	-
	69.xxx.xxx	-	-	-	-	+
065-100*	60.xxx.xxx	+	+**	-	+**	-
	69.xxx.xxx	-	-	-	-	+
125-200***	60.xxx.xxx	+	+	-	+	-
	61.xxx.xxx	+	+	-	+	-
	69.xxx.xxx	-	-	+	-	+
250-300***	61.xxx.xxx	-	+	-	+	-
	69.xxx.xxx	-	+	+	+	+****
350-500***	61.xxx.xxx	-	+	-	+	-
	69.xxx.xxx	-	+	-	+	+****
600-1400***	61.xxx.xxx	-	+	-	+	-
	69.xxx.xxx	-	+	-	+	+****

Примечание:
 *Краны DN 015-150 по умолчанию поставляются с установленной рукояткой.
 ** При доукомплектации крана специальным присоединительным ISO фланцем.
 *** Начиная с размера DN 200 и выше при заказе обязателен выбор типа исполнительного механизма. Если требуется электропривод, то обязательно указание напряжения питания и класса защиты.
 **** Совместно с редуктором.
 Рекомендуются для управления шаровыми кранами DN 200-1400 соответствующие редукторы (электроприводы).

Фланец стальной плоский приварной

ГОСТ Р 54432-2011, PN 16/25

DN	Размеры (мм)							Кол-во n, (шт)
	D	D1	D2	dв	b	h	d	
PN 16 кгс/см ²								
015	93	65	46	22	14	2	14	4
020	103	75	56	27.5	16	2		
025	113	85	65	34.5	16	2		
032	135	100	76	43.1	18	2		
040	145	110	84	49	18	2	18	
050	160	125	99	59	22	2		
065	180	145	118	78	24	2		
080	195	160	132	91	24	2		
100	215	180	156	110	26	2	22	8
125	245	210	184	135	28	2		
150	280	240	211	161	28	2		
200	335	295	266	222	30	2		
250	405	355	319	275	31	2	26	
300	460	410	370	328	32	2		
350	520	470	429	382	34	2		
400	580	525	480	430	38	2		
500	710	650	609	534	48	2	30	16
600	840	770	720	634	50	2	33	
700	910	840	794	724	52	5	36	20
800	1020	950	901	823	54	5		
1000	1255	1170	1112	1024	63	5	42	24
1200	1485	1390	1328	1224	76	5	48	28
PN 25 кгс/см ²								
015	95	65	46	22	14	2	14	4
020	105	75	56	27.6	16	2		
025	115	85	65	33	16	2		
032	135	100	76	39	18	2		
040	145	110	84	46	19	2	18	
050	160	125	99	59	24	2		
065	180	145	118	78	24	2		
080	195	160	132	91	26	2		
100	230	190	156	110	28	2	22	8
125	270	220	184	135	30	2		
150	300	250	211	161	30	2		
200	360	310	274	222	32	2		
250	425	370	330	275	34	2	30	12
300	485	430	389	328	36	2		
350	550	490	448	382	42	2		
400	610	550	503	430	44	2		
500	730	660	609	534	52	2	33	16
600	840	770	720	634	54	2	36	
700	960	875	820	724	60	5	39	20
800	1075	990	928	823	68	5	42	
800	1075	990	928	823	68	5	48	24



Прокладки ВАТИ-22 для установки между фланцами

Цвет	светло-зеленый
Описание и использование	отличается хорошей средостойкостью: воздух, инертные, органические и неорганические газы, вода, пар, дистиллят, продувочная вода парогенераторов, техническая вода АЭС, вода охлаждения СУЗ, нефть масла, бензин, керосин и другие нефтепродукты. Обладает высокими эксплуатационными характеристиками, обеспечивает полную герметичность неподвижных разъемных соединений аппаратов, трубопроводов и арматуры
Максимальная температура	200 °С (390 °F)
Максимальное давление	80 бар
Плотность	1,5-2 г/см ³