

## Стальные шаровые краны БРОЕН БАЛЛОМАКС® для систем теплоснабжения, охлаждения и промышленного сектора

Испытания шаровых кранов БРОЕН БАЛЛОМАКС® проводятся согласно ГОСТ 21345-2005. Каждый кран проходит тест - контроль! Краны проходят тест на прочность и плотность материала корпуса (Рисп = 1,5\*PN). Также краны проходят тест на герметичность уплотнений по штоку и герметичность запорного органа (шара).

Пример: **К Ш Т 6 9 . 3 1 2 . 500 . Э . 1500**

КШ Х Х Х . Х Х Х . DN . Х . XXXX

Обозначение: 

|   |   |   |   |   |   |   |   |   |
|---|---|---|---|---|---|---|---|---|
| 1 | 2 | 3 | 4 | 5 | 6 | 7 | 8 | 9 |
|---|---|---|---|---|---|---|---|---|

| п/п | Параметр  | Обозначение |  |
|-----|---|-------------|--|
| 1   | Устройство                                      | КШ          | Кран шаровой   |
| 2   | Среда/<br>область<br>применения<br>и исполнения | Т 6         | Теплоснабжение   |
|     |   | Г 7         | Газ природный  |
|     |   | Н 2         | Светлые нефтепродукты                                    |
|     |   | Н 3         | Нефтепродукты и масла                                    |
|     |   | Н 5         | СПГ (LPG, сжиженный природный газ)                       |
| 3   | Модификация                                     | 0           | Шток без ISO-фланца, управление рукояткой                |
|     |   | 1           | Шток с ISO-фланцем под редуктор или привод               |
|     |   | 3           | Шток с системой защиты доступа (секретка)                |
|     |   | 9           | Удлиненный шток для подземной или бесканальной прокладки |
| 4   | Тип крана                                       | 1           | Шаровой кран с плавающим шаром                           |
|     |   | 3           | Шаровой кран с шаром в опорах                            |
|     |   | 5           | Кран с системой отбора или дренажем                      |
|     |   | 6           | Обслуживаемый  |
|     |   | 7           | Шаровой кран для спуска воздуха                          |
| 5   | Тип прохода                                     | 0           | Стандартный  |
|     |   | 1           | Полный   |
|     |   | 2           | Редуцированный (специальное исполнение)                  |
| 6   | Тип<br>присоединения                            | 0           | Резьба внутренняя /Резьба внутренняя                     |
|     |   | 1           | Резьба внутренняя/Сварка                                 |
|     |   | 2           | Сварка/Сварка  |
|     |   | 3           | Фланец/Фланец  |
|     |   | 4           | Сварка/Фланец  |
|     |   | 5           | Межфланцевое   |
|     |   | 6           | Патрубки из полиэтилена                                  |
|     |   | 7           | ТИС  |
|     |   | 8           | С медными патрубками                                     |
| 9   | Патрубки полиэтилен/сталь                       |             |  |
| 7   | Номинальный диаметр DN, мм                      |             |  |
| 8   | Управление                                      | А           | Рукоятка   |
|     |   | Б           | Без управления   |
|     |   | Р           | С редуктором   |
|     |   | Э           | Электропривод  |
|     |   | ГП          | Гидропривод  |
|     |   | ПП          | Пневмопривод   |
|     |   | ПГП         | Пневмогидропривод  |
| 9   | Длина штока, мм                                 |             |  |

## Стальные шаровые краны БРОЕН БАЛЛОМАКС® для систем теплоснабжения, охлаждения и промышленного сектора

### Описание:

Многолетний опыт эксплуатации шаровых кранов позволил нам создать надежную конструкцию стального цельносварного шарового крана БРОЕН БАЛЛОМАКС®.

БРОЕН БАЛЛОМАКС® не требует обслуживания на протяжении всего срока службы. Эта особенность обусловлена следующими факторами:

- Использование системы поджима седлового уплотнения к поверхности шаровой пробки.
- Шаровая пробка и шток крана выполнены из нержавеющей стали с высокой точностью обработки поверхности.
- Безопасная конструкция штока.
- Материалы уплотнений шаровой пробки и штока обладают повышенной стойкостью к износу в условиях эксплуатации в широком интервале температур.
- Корпус крана выполнен из легированной хладостойкой стали.
- Каждый кран проходит испытания на прочность, плотность и герметичность.

Полный срок службы стального цельносварного шарового крана БРОЕН БАЛЛОМАКС® составляет не менее 40 лет или 15 000 циклов.

### Применение:

Процессы - Теплоснабжение, отопление, охлаждение, кондиционирование.

Теплоноситель – теплофикационная вода, специализированные теплоносители.

Хладагент - водные растворы этиленгликоля или пропиленгликоля с концентрацией до 50%.

Класс герметичности А по ГОСТ Р 9544-2015.

**ВНИМАНИЕ: Недопустимо использования шарового крана в качестве регулирующего элемента системы!**

# Стальные шаровые краны БРОЕН БАЛЛОМАКС® КШТ 60.113.XXX.A DN 015-040, PN 40, фланец/фланец, полный проход

**Применение:** для использования в системах теплоснабжения, охлаждения и промышленного сектора.

**Температура рабочей среды:** в соответствии с графиком «Температура-Давление».

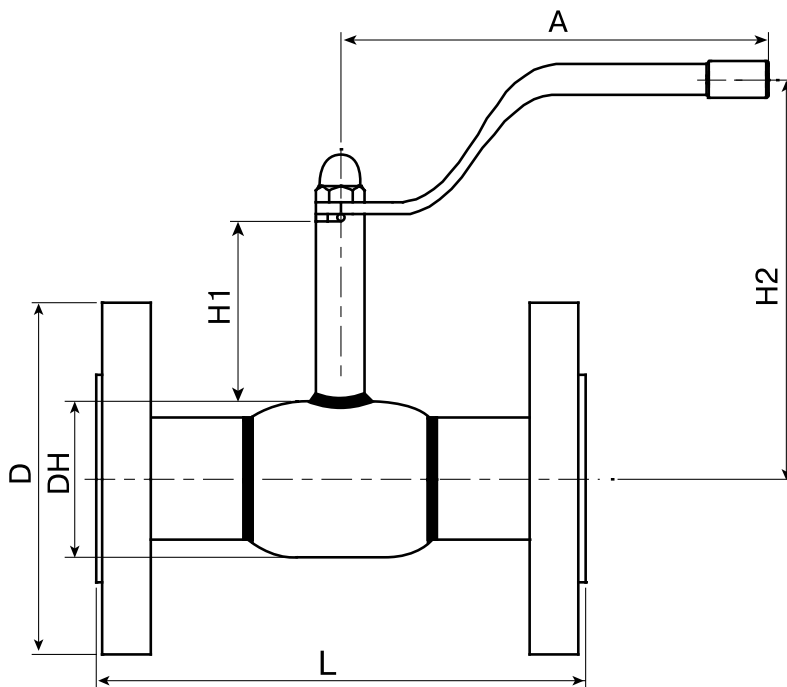
**Обслуживание:** не требует технического обслуживания.

**Основные технические характеристики:**

| DN  | Код по каталогу  | PN | Размеры (мм) |     |     |    |       | Масса (кг) |     |
|-----|------------------|----|--------------|-----|-----|----|-------|------------|-----|
|     |                  |    | DH           | D   | L   | H1 | H2    |            | A   |
| 015 | КШТ 60.113.015.A | 40 | 42,4         | 95  | 130 | 47 | 115   | 140        | 2   |
| 020 | КШТ 60.113.020.A | 40 | 51           | 105 | 150 | 47 | 119,5 | 140        | 2,8 |
| 025 | КШТ 60.113.025.A | 40 | 57           | 115 | 160 | 48 | 124   | 139        | 3,8 |
| 032 | КШТ 60.113.032.A | 40 | 76           | 140 | 180 | 41 | 129   | 179        | 5,3 |
| 040 | КШТ 60.113.040.A | 40 | 89           | 150 | 200 | 41 | 135,1 | 180        | 6,9 |

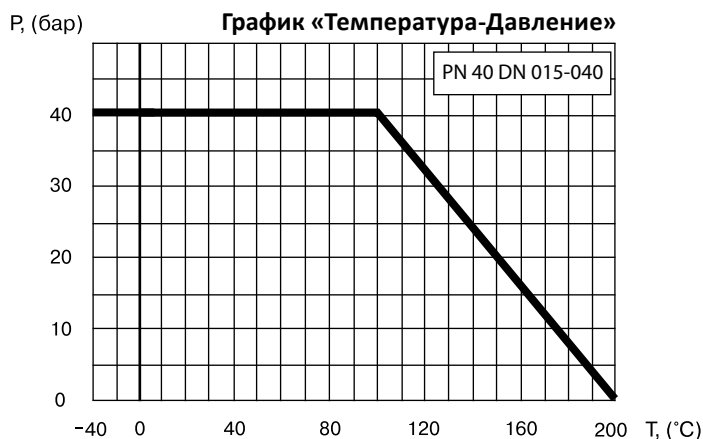
**Примечание:**

- Краны шаровые DN 015-040 поставляются в комплекте с рукояткой.
- Комплекты ответных фланцев, крепежа и прокладок поставляются вместе с краном по запросу.



**Спецификация материалов:**

|                                    |                             |
|------------------------------------|-----------------------------|
| Корпус крана                       | Сталь 09Г2С / P235GH        |
| Шар                                | Нержавеющая сталь 08X18H10T |
| Седло шара и антифрикционная шайба | Ф4К20                       |
| Уплотнительные кольца              | EPDM, Viton                 |
| Фланец                             | Сталь 20                    |



# Стальные шаровые краны БРОЕН БАЛЛОМАКС® КШТ 60.113.XXX.A DN 050-080, PN 16/25, фланец/фланец, полный проход

**Применение:** для использования в системах теплоснабжения, охлаждения и промышленного сектора.

**Температура рабочей среды:** в соответствии с графиком «Температура-Давление».

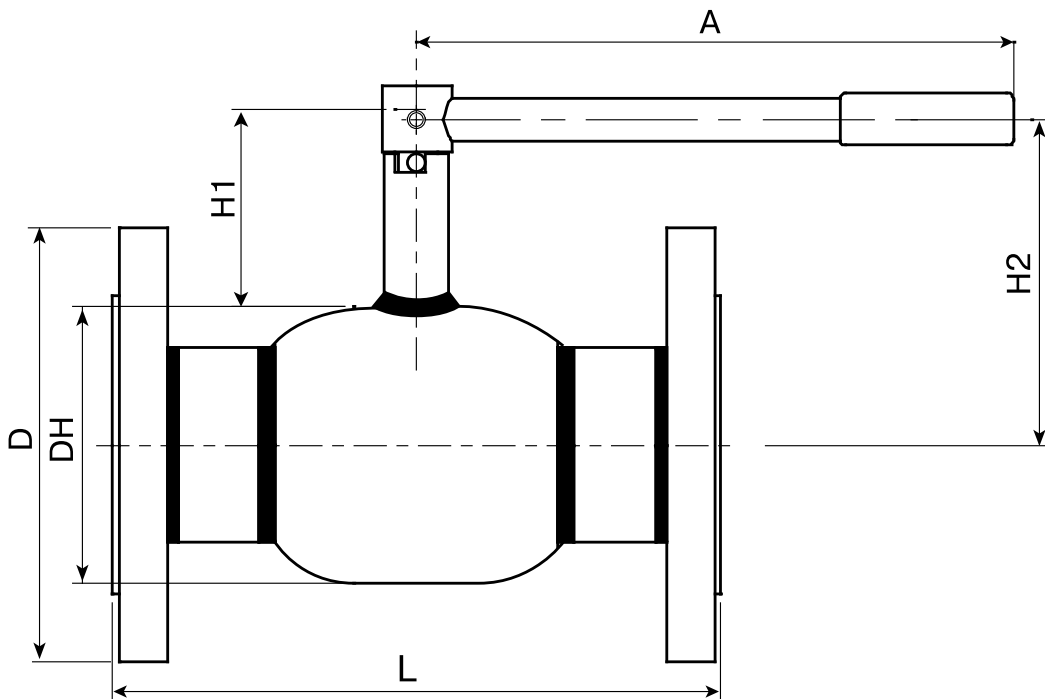
**Обслуживание:** не требует технического обслуживания.

**Основные технические характеристики:**

| DN  | Код по каталогу  | PN | Размеры (мм) |     |     |     |     |     | Масса (кг) |
|-----|------------------|----|--------------|-----|-----|-----|-----|-----|------------|
|     |                  |    | DH           | D   | L   | H1  | H2  | A   |            |
| 050 | КШТ 60.113.050.A | 16 | 108          | 160 | 250 | 91  | 145 | 275 | 11,3       |
| 050 | КШТ 60.113.050.A | 25 | 108          | 160 | 250 | 91  | 145 | 275 | 11,3       |
| 065 | КШТ 60.113.065.A | 16 | 127          | 180 | 290 | 91  | 154 | 275 | 13,9       |
| 065 | КШТ 60.113.065.A | 25 | 127          | 180 | 290 | 91  | 154 | 275 | 13,9       |
| 080 | КШТ 60.113.080.A | 16 | 152          | 195 | 300 | 116 | 192 | 365 | 18,4       |
| 080 | КШТ 60.113.080.A | 25 | 152          | 195 | 300 | 116 | 192 | 365 | 18,4       |

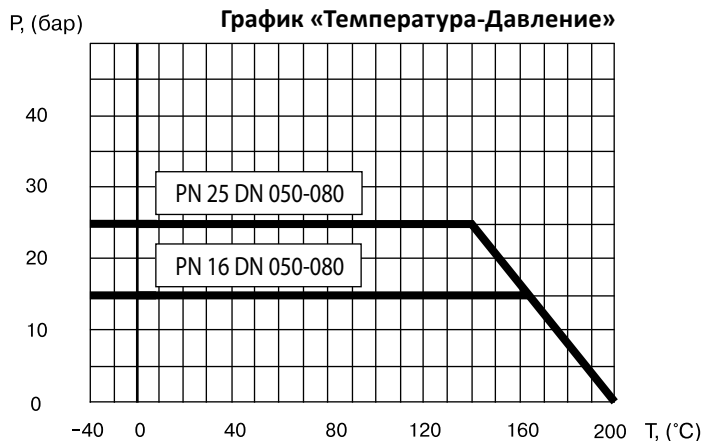
**Примечание:**

- Краны шаровые DN 050-080 поставляются в комплекте с рукояткой.
- Комплекты ответных фланцев, крепежа и прокладок поставляются вместе с краном по запросу.



**Спецификация материалов:**

|                                    |                             |
|------------------------------------|-----------------------------|
| Корпус крана                       | Сталь 09Г2С / P235GH        |
| Шар                                | Нержавеющая сталь 08Х18Н10Т |
| Седло шара и антифрикционная шайба | Ф4К20                       |
| Уплотнительные кольца              | EPDM, Viton                 |
| Фланец                             | Сталь 20                    |



# Стальные шаровые краны БРОЕН БАЛЛОМАКС® КШТ 61.113.XXX.A DN 100-150, PN 16/25, фланец/фланец, полный проход

**Применение:** для использования в системах теплоснабжения, охлаждения и промышленного сектора.

**Температура рабочей среды:** в соответствии с графиком «Температура-Давление».

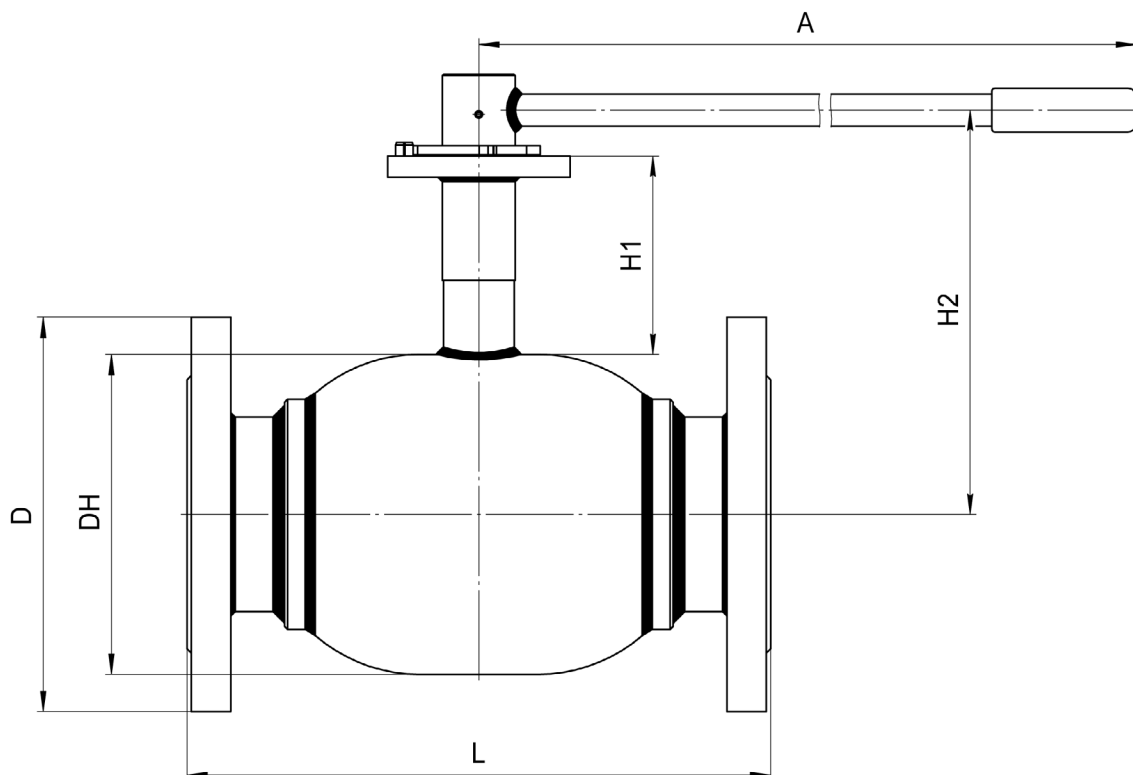
**Обслуживание:** не требует технического обслуживания.

**Основные технические характеристики:**

| DN  | Код по каталогу  | PN | Размеры (мм) |     |     |     |     |     | ISO фланец | Масса (кг) |
|-----|------------------|----|--------------|-----|-----|-----|-----|-----|------------|------------|
|     |                  |    | DH           | D   | L   | H1  | H2  | A   |            |            |
| 100 | КШТ 61.113.100.A | 16 | 178          | 215 | 350 | 155 | 244 | 365 | F07        | 29,3       |
| 100 | КШТ 61.113.100.A | 25 | 178          | 230 | 350 | 155 | 244 | 365 | F07        | 29,3       |
| 125 | КШТ 61.113.125.A | 16 | 219          | 245 | 400 | 167 | 276 | 650 | F10        | 42,5       |
| 125 | КШТ 61.113.125.A | 25 | 219          | 270 | 400 | 167 | 276 | 650 | F10        | 42,5       |
| 150 | КШТ 61.113.150.A | 16 | 273          | 280 | 480 | 174 | 310 | 900 | F12        | 61,5       |
| 150 | КШТ 61.113.150.A | 25 | 273          | 300 | 480 | 174 | 310 | 900 | F12        | 61,5       |

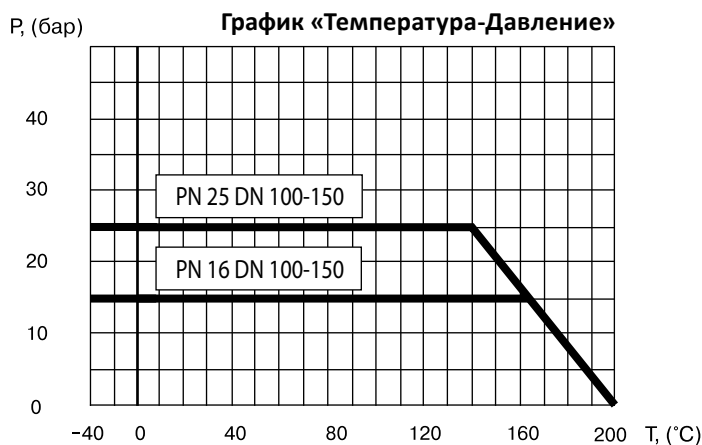
**Примечание:**

- Комплекты ответных фланцев, крепежа и прокладок поставляются вместе с краном по запросу.



**Спецификация материалов:**

|                                    |                             |
|------------------------------------|-----------------------------|
| Корпус крана                       | Сталь 09Г2С / P235GH        |
| Шар                                | Нержавеющая сталь 08X18H10T |
| Седло шара и антифрикционная шайба | Ф4К20                       |
| Уплотнительные кольца              | EPDM, Viton                 |
| Фланец                             | Сталь 20                    |



## Стальные шаровые краны БРОЕН БАЛЛОМАКС® КШТ 61.113.XXX.Б DN 100-400, PN 16, фланец/фланец, полный проход

**Применение:** для использования в системах теплоснабжения, охлаждения и промышленного сектора.

**Температура рабочей среды:** в соответствии с графиком «Температура-Давление».

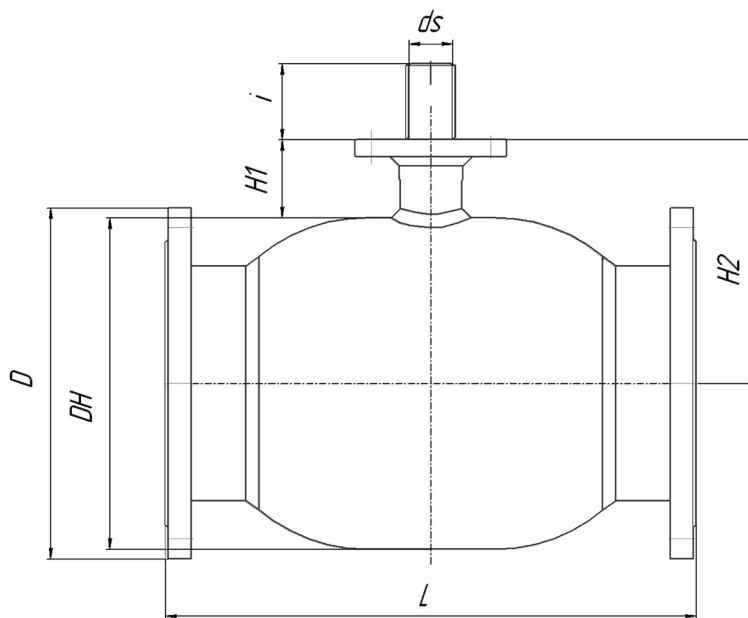
**Обслуживание:** не требует технического обслуживания.

### Основные технические характеристики:

| DN  | Код по каталогу  | PN | Размеры (мм) |     |      |     |     |    |     | ISO фланец | Масса (кг) |
|-----|------------------|----|--------------|-----|------|-----|-----|----|-----|------------|------------|
|     |                  |    | DN           | D   | L    | H1  | H2  | ds | i   |            |            |
| 100 | КШТ 61.113.100.Б | 16 | 178          | 215 | 350  | 132 | 221 | 25 | 40  | F07        | 28,3       |
| 125 | КШТ 61.113.125.Б | 16 | 219          | 245 | 400  | 135 | 245 | 30 | 50  | F10        | 40,3       |
| 150 | КШТ 61.113.150.Б | 16 | 273          | 280 | 480  | 152 | 289 | 30 | 60  | F12        | 58,1       |
| 200 | КШТ 61.113.200.Б | 16 | 351          | 335 | 620  | 90  | 265 | 45 | 67  | F14        | 120,9      |
| 250 | КШТ 61.113.250.Б | 16 | 426          | 405 | 750  | 108 | 321 | 50 | 90  | F16        | 177,4      |
| 300 | КШТ 61.113.300.Б | 16 | 508          | 460 | 1024 | 101 | 355 | 60 | 100 | F16        | 194        |
| 400 | КШТ 61.113.400.Б | 16 | 660          | 580 | 1226 | 129 | 459 | 80 | 113 | F30        | 582,2      |

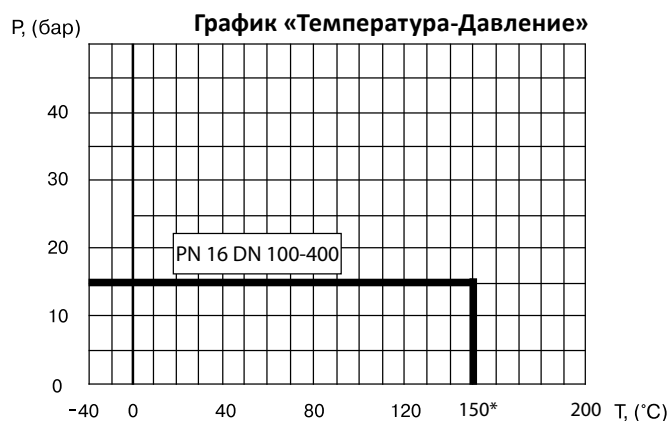
### Примечание:

- Краны шаровые DN 100 -150 поставляются в комплекте с рукояткой.
- Кран может поставляться с установленным механическим редуктором, электрическим или электрогидравлическим приводом.
- Комплекты ответных фланцев, крепежа и прокладок поставляются вместе с краном по запросу.



### Спецификация материалов:

|                                    |                             |
|------------------------------------|-----------------------------|
| Корпус крана                       | Сталь 09Г2С / P235GH        |
| Шар                                | Нержавеющая сталь 08Х18Н10Т |
| Седло шара и антифрикционная шайба | Ф4К20                       |
| Уплотнительные кольца              | EPDM, Viton                 |
| Фланец                             | Сталь 20                    |



\* возможно кратковременное превышение температурного режима с учетом уменьшения номинального давления, в соответствии с графиком.

## Стальные шаровые краны БРОЕН БАЛЛОМАКС® КШТ 61.113.XXX.Б DN 100-400, PN 25, фланец/фланец, полный проход

**Применение:** для использования в системах теплоснабжения, охлаждения и промышленного сектора.

**Температура рабочей среды:** в соответствии с графиком «Температура-Давление».

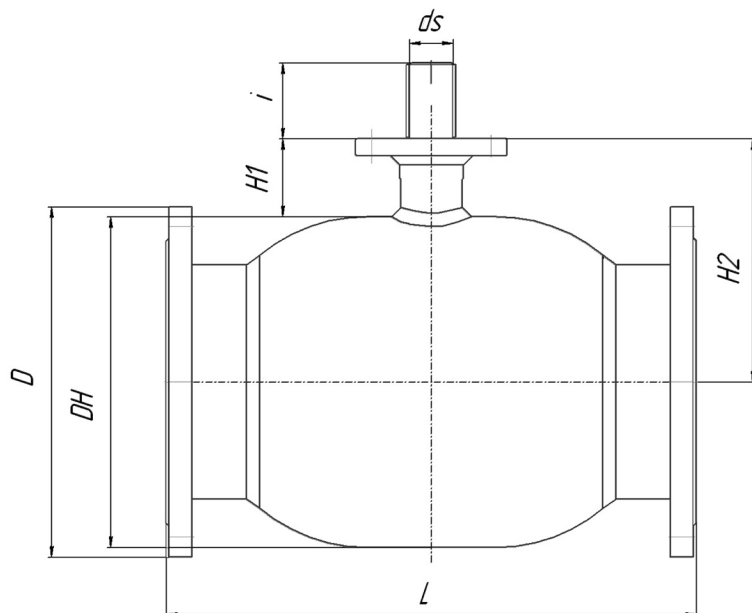
**Обслуживание:** не требует технического обслуживания.

### Основные технические характеристики:

| DN  | Код по каталогу  | PN | Размеры (мм) |     |      |     |     |    |     | ISO фланец | Масса (кг) |
|-----|------------------|----|--------------|-----|------|-----|-----|----|-----|------------|------------|
|     |                  |    | DH           | D   | L    | H1  | H2  | ds | i   |            |            |
| 100 | КШТ 61.113.100.Б | 25 | 178          | 230 | 350  | 132 | 221 | 25 | 40  | F07        | 28,3       |
| 125 | КШТ 61.113.125.Б | 25 | 219          | 270 | 400  | 135 | 245 | 30 | 50  | F10        | 40,3       |
| 150 | КШТ 61.113.150.Б | 25 | 273          | 300 | 480  | 152 | 289 | 30 | 60  | F12        | 58,1       |
| 200 | КШТ 61.113.200.Б | 25 | 351          | 360 | 620  | 90  | 265 | 45 | 67  | F14        | 120,9      |
| 250 | КШТ 61.113.250.Б | 25 | 426          | 425 | 750  | 108 | 321 | 50 | 90  | F16        | 177,4      |
| 300 | КШТ 61.113.300.Б | 25 | 508          | 485 | 1024 | 101 | 355 | 60 | 100 | F16        | 194        |
| 400 | КШТ 61.113.400.Б | 25 | 660          | 610 | 1226 | 129 | 459 | 80 | 113 | F30        | 582,2      |

### Примечание:

- Кран может поставляться с установленным механическим редуктором, электрическим или электрогидравлическим приводом.
- Комплекты ответных фланцев, крепежа и прокладок поставляются вместе с краном по запросу.



### Спецификация материалов:

|                                    |                             |
|------------------------------------|-----------------------------|
| Корпус крана                       | Сталь 09Г2С / P235GH        |
| Шар                                | Нержавеющая сталь 08Х18Н10Т |
| Седло шара и антифрикционная шайба | Ф4К20                       |
| Уплотнительные кольца              | EPDM, Viton                 |
| Фланец                             | Сталь 20                    |



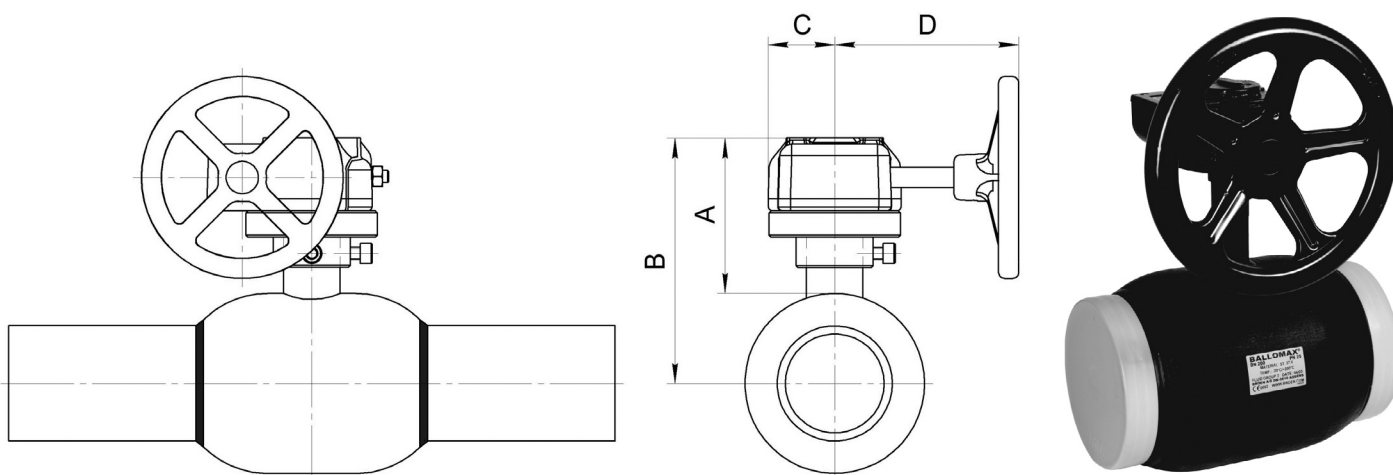
\* возможно кратковременное превышение температурного режима с учетом уменьшения номинального давления, в соответствии с графиком.

## Стальные шаровые краны БРОЕН БАЛЛОМАКС® DN 020-500, стандартный проход, с механическим редуктором

**Применение:** для управления шаровым краном БРОЕН БАЛЛОМАКС® при больших усилиях открытия/закрытия крана, а также в случаях, когда необходимо добиться компактности устанавливаемого оборудования.

**Основные технические характеристики: стандартный проход, PN 25/40, плавающий шар**

| DN  | Код по каталогу БРОЕН | Тип редуктора*             | Масса редуктора со штурвалом (кг) | Размеры (мм) |       |      |       |                  |
|-----|-----------------------|----------------------------|-----------------------------------|--------------|-------|------|-------|------------------|
|     |                       |                            |                                   | A            | B     | C    | D     | Диаметр штурвала |
| 020 | КШТ 61.10X.020.P      | 242-10S                    | 2                                 | 95           | 116,5 | 33   | 92    | 100              |
| 025 | КШТ 61.10X.025.P      | 242-10S                    | 2                                 | 95           | 120,5 | 33   | 92    | 100              |
| 032 | КШТ 61.10X.030.P      | 242-10S                    | 2                                 | 96,5         | 125   | 33   | 92    | 100              |
| 040 | КШТ 61.10X.040.P      | 242-10S                    | 2                                 | 90           | 128   | 33   | 92    | 100              |
| 050 | КШТ 61.10X.050.P      | 242-10S                    | 2                                 | 90           | 134,5 | 33   | 92    | 100              |
| 065 | КШТ 61.10X.065.P      | 242-10S                    | 2                                 | 118,5        | 172,5 | 33   | 92    | 100              |
| 080 | КШТ 61.10X.080.P      | 242-10S                    | 2                                 | 121,5        | 185   | 33   | 92    | 100              |
| 100 | КШТ 61.10X.100.P      | 242-30S                    | 4,4                               | 150,5        | 226,5 | 53,5 | 145   | 200              |
| 125 | КШТ 61.10X.125.P      | 242-20S                    | 3,4                               | 246          | 335   | 56   | 211   | 100              |
| 150 | КШТ 61.10X.150.P      | 242-40S                    | 7,3                               | 278          | 488   | 67,5 | 256   | 200              |
| 200 | КШТ 61.10X.200.P      | 242-40S                    | 7,3                               | 295          | 432   | 67,5 | 256   | 200              |
| 250 | КШТ 61.10X.250.P      | 242-40M                    | 8,7                               | 335          | 510   | 79   | 312,5 | 400              |
| 300 | КШТ 61.10X.300.P      | AB1250N                    | 25,5                              | 210          | 620   | 143  | 250   | 500              |
| 350 | КШТ 61.10X.350.P      | AB1250N                    | 25,5                              | 210          | 610   | 143  | 250   | 500              |
| 400 | КШТ 61.10X.400.P      | AB 1950N PR4               | 42                                | 356          | 610   | 141  | 424,5 | 400              |
| 500 | КШТ 61.10X.500.P      | AB6800N/PR6 или AB2000N LB | 68                                | 493          | 823   | 183  | 556   | 500              |



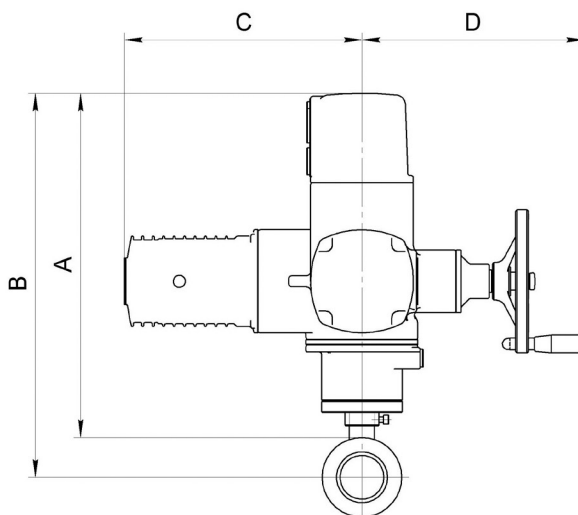
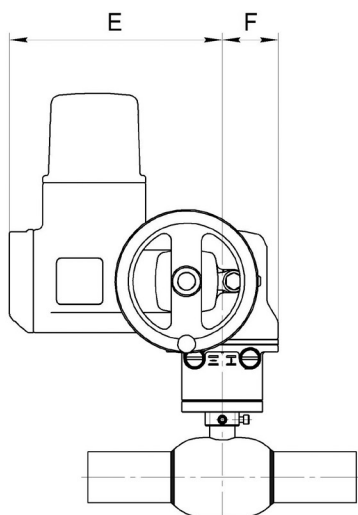


## Стальные шаровые краны БРОЕН БАЛЛОМАКС® DN 020-500, стандартный проход, с электроприводом

**Применение:** электроприводы применяются как исполнительный механизм для управления шаровыми кранами БРОЕН БАЛЛОМАКС®.

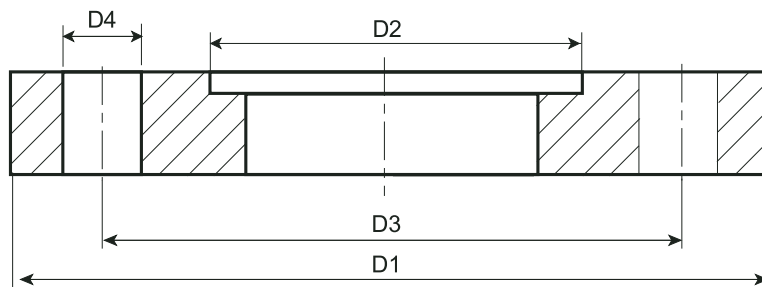
**Таблица соответствия электромеханических приводов AUMA® и кранов шаровых БРОЕН БАЛЛОМАКС® КШТ серии 61.10X, стандартный проход, PN 16/25, плавающий шар**

| DN  | Код по каталогу  | Тип привода                   | ISO фланец | Масса привода (кг) | Размеры (мм) |       |     |     |     |       |
|-----|------------------|-------------------------------|------------|--------------------|--------------|-------|-----|-----|-----|-------|
|     |                  |                               |            |                    | A            | B     | C   | D   | E   | F     |
| 020 | КШТ 61.10X.020.Э | ЭПЗ SQ 05.2                   | F05        | 21                 | 399          | 420,5 | 265 | 249 | 238 | 62,5  |
| 025 | КШТ 61.10X.025.Э | ЭПЗ SQ 05.2                   | F05        | 21                 | 399          | 424,5 | 265 | 249 | 238 | 62,5  |
| 032 | КШТ 61.10X.032.Э | ЭПЗ SQ 05.2                   | F05        | 21                 | 400,5        | 429   | 265 | 249 | 238 | 62,5  |
| 040 | КШТ 61.10X.040.Э | ЭПЗ SQ 05.2                   | F05        | 21                 | 394          | 432   | 265 | 249 | 238 | 62,5  |
| 050 | КШТ 61.10X.050.Э | ЭПЗ SQ 05.2                   | F05        | 21                 | 394          | 438,5 | 265 | 249 | 238 | 62,5  |
| 065 | КШТ 61.10X.065.Э | ЭПЗ SQ 05.2                   | F05        | 21                 | 422,5        | 476,5 | 265 | 249 | 238 | 62,5  |
| 080 | КШТ 61.10X.080.Э | ЭПЗ SQ 05.2                   | F05        | 21                 | 422,5        | 486   | 265 | 249 | 238 | 62,5  |
| 100 | КШТ 61.10X.100.Э | ЭПЗ SQ 07.2                   | F07        | 21                 | 454,5        | 530,5 | 265 | 249 | 238 | 62,5  |
| 125 | КШТ 61.10X.125.Э | ЭПЗ SQ 07.2                   | F07        | 21                 | 476          | 565   | 265 | 249 | 238 | 62,5  |
| 150 | КШТ 61.10X.150.Э | ЭПЗ SQ 10.2                   | F10        | 26                 | 496,5        | 606   | 265 | 254 | 248 | 80    |
| 200 | КШТ 61.10X.200.Э | ЭПЗ SQ 12.2                   | F12        | 35                 | 540          | 677   | 265 | 254 | 248 | 105   |
| 250 | КШТ 61.10X.250.Э | ЭПЗ SQ 14.2                   | F14        | 44                 | 510          | 690   | 265 | 254 | 248 | 112,5 |
| 300 | КШТ 61.10X.300.Э | ЭПЗ SQ 14.2                   | F16        | 44                 | 578          | 791   | 265 | 254 | 248 | 112,5 |
| 350 | КШТ 61.10X.350.Э | ЭПЗ SQ 14.2, 380В             | F16        | 68                 | 418          | 673   | 282 | 375 | 194 | 680   |
| 400 | КШТ 61.10X.400.Э | ЭПЗ SA 10.2/GS 125.3/VZ.3     | F16        | 68                 | 514          | 670   | 282 | 375 | 194 | 680   |
| 500 | КШТ 61.10X.500.Э | ЭПЗ SA 10.2/GS 200.3/GS 200.3 | F30        | 195                | 470          | 800   | 265 | 456 | 367 | 700   |



## Присоединительный ISO фланец

ISO 5211



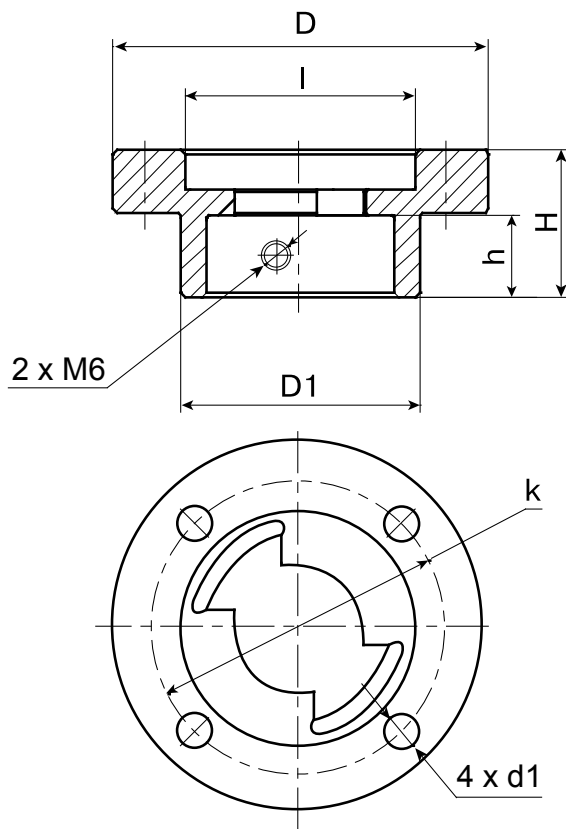
| Тип фланца | Размеры (мм) |     |     |    | Количество отверстий |
|------------|--------------|-----|-----|----|----------------------|
|            | D1           | D2  | D3  | D4 |                      |
| F05        | 65           | 35  | 50  | 7  | 4                    |
| F07        | 90           | 55  | 70  | 9  | 4                    |
| F10        | 125          | 70  | 102 | 11 | 4                    |
| F12        | 150          | 85  | 125 | 13 | 4                    |
| F14        | 175          | 100 | 140 | 17 | 4                    |
| F16        | 210          | 130 | 165 | 21 | 4                    |
| F25        | 300          | 200 | 254 | 17 | 8                    |
| F30        | 350          | 230 | 298 | 21 | 8                    |
| F35        | 415          | 260 | 356 | 31 | 8                    |
| F40        | 475          | 300 | 406 | 37 | 8                    |
| F48        | 560          | 370 | 483 | 37 | 12                   |
| F60        | 686          | 470 | 603 | 37 | 20                   |

## Специальный ISO фланец для присоединения приводов на краны серии 60

**Применение:** для монтажа механического редуктора, электропривода или другого исполнительного механизма на краны.

| DN      | ISO фланец | Размеры (мм) |    |    |    |    |    |    |
|---------|------------|--------------|----|----|----|----|----|----|
|         |            | D            | D1 | H  | h  | l  | k  | d1 |
| 040-050 | F05        | 65           | 38 | 28 | 15 | 35 | 50 | 7  |
| 065-080 | F05*       | 65           | 47 | 33 | 20 | 35 | 50 | 7  |
|         | F07**      | 90           | 63 | 35 | 20 | 55 | 70 | 9  |
| 100     | F07        | 90           | 57 | 35 | 20 | 55 | 70 | 9  |

**Примечание:**  
 \* под электропривод.  
 \*\* под редуктор.



### Возможные типы приводов для стальных шаровых кранов БРОЕН БАЛЛОМАКС®

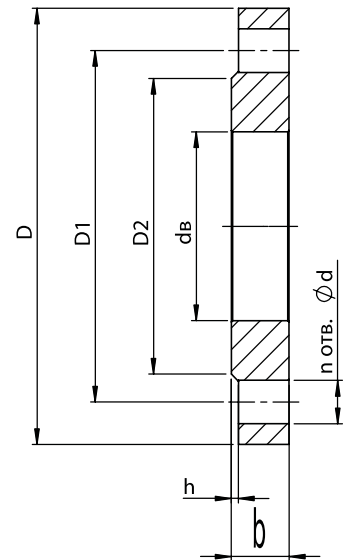
| DN          | Серия      | Тип исполнительного механизма |                       |                     |                             |                 |
|-------------|------------|-------------------------------|-----------------------|---------------------|-----------------------------|-----------------|
|             |            | Рукоятка                      | Механический редуктор | Переносной редуктор | Электропривод, пневмопривод | Т-образный ключ |
| 015-050*    | 60.xxx.xxx | +                             | +**                   | -                   | -                           | -               |
|             | 69.xxx.xxx | -                             | -                     | -                   | -                           | +               |
| 065-100*    | 60.xxx.xxx | +                             | +**                   | -                   | +**                         | -               |
|             | 69.xxx.xxx | -                             | -                     | -                   | -                           | +               |
| 125-200***  | 60.xxx.xxx | +                             | +                     | -                   | +                           | -               |
|             | 61.xxx.xxx | +                             | +                     | -                   | +                           | -               |
|             | 69.xxx.xxx | -                             | -                     | +                   | -                           | +               |
| 250-300***  | 61.xxx.xxx | -                             | +                     | -                   | +                           | -               |
|             | 69.xxx.xxx | -                             | +                     | +                   | +                           | +****           |
| 350-500***  | 61.xxx.xxx | -                             | +                     | -                   | +                           | -               |
|             | 69.xxx.xxx | -                             | +                     | -                   | +                           | +****           |
| 600-1400*** | 61.xxx.xxx | -                             | +                     | -                   | +                           | -               |
|             | 69.xxx.xxx | -                             | +                     | -                   | +                           | +****           |

**Примечание:**  
 \*Краны DN 015-150 по умолчанию поставляются с установленной рукояткой.  
 \*\* При доукомплектации крана специальным присоединительным ISO фланцем.  
 \*\*\* Начиная с размера DN 200 и выше при заказе обязателен выбор типа исполнительного механизма. Если требуется электропривод, то обязательно указание напряжения питания и класса защиты.  
 \*\*\*\* Совместно с редуктором.  
 Рекомендуются для управления шаровыми кранами DN 200-1400 соответствующие редукторы (электроприводы).

# Фланец стальной плоский приварной

ГОСТ Р 54432-2011, PN 16/25

| DN                        | Размеры (мм) |      |      |      |    |   |    | Кол-во n,<br>(шт) |
|---------------------------|--------------|------|------|------|----|---|----|-------------------|
|                           | D            | D1   | D2   | dв   | b  | h | d  |                   |
| PN 16 кгс/см <sup>2</sup> |              |      |      |      |    |   |    |                   |
| 015                       | 93           | 65   | 46   | 22   | 14 | 2 | 14 | 4                 |
| 020                       | 103          | 75   | 56   | 27.5 | 16 | 2 |    |                   |
| 025                       | 113          | 85   | 65   | 34.5 | 16 | 2 |    |                   |
| 032                       | 135          | 100  | 76   | 43.1 | 18 | 2 |    |                   |
| 040                       | 145          | 110  | 84   | 49   | 18 | 2 | 18 |                   |
| 050                       | 160          | 125  | 99   | 59   | 22 | 2 |    |                   |
| 065                       | 180          | 145  | 118  | 78   | 24 | 2 |    |                   |
| 080                       | 195          | 160  | 132  | 91   | 24 | 2 |    |                   |
| 100                       | 215          | 180  | 156  | 110  | 26 | 2 | 22 | 8                 |
| 125                       | 245          | 210  | 184  | 135  | 28 | 2 |    |                   |
| 150                       | 280          | 240  | 211  | 161  | 28 | 2 |    |                   |
| 200                       | 335          | 295  | 266  | 222  | 30 | 2 |    |                   |
| 250                       | 405          | 355  | 319  | 275  | 31 | 2 | 26 |                   |
| 300                       | 460          | 410  | 370  | 328  | 32 | 2 |    |                   |
| 350                       | 520          | 470  | 429  | 382  | 34 | 2 |    |                   |
| 400                       | 580          | 525  | 480  | 430  | 38 | 2 |    |                   |
| 500                       | 710          | 650  | 609  | 534  | 48 | 2 | 30 | 16                |
| 600                       | 840          | 770  | 720  | 634  | 50 | 2 | 33 |                   |
| 700                       | 910          | 840  | 794  | 724  | 52 | 5 | 36 | 20                |
| 800                       | 1020         | 950  | 901  | 823  | 54 | 5 |    |                   |
| 1000                      | 1255         | 1170 | 1112 | 1024 | 63 | 5 | 42 | 28                |
| 1200                      | 1485         | 1390 | 1328 | 1224 | 76 | 5 | 48 | 32                |
| PN 25 кгс/см <sup>2</sup> |              |      |      |      |    |   |    |                   |
| 015                       | 95           | 65   | 46   | 22   | 14 | 2 | 14 | 4                 |
| 020                       | 105          | 75   | 56   | 27.6 | 16 | 2 |    |                   |
| 025                       | 115          | 85   | 65   | 33   | 16 | 2 |    |                   |
| 032                       | 135          | 100  | 76   | 39   | 18 | 2 |    |                   |
| 040                       | 145          | 110  | 84   | 46   | 19 | 2 | 18 |                   |
| 050                       | 160          | 125  | 99   | 59   | 24 | 2 |    |                   |
| 065                       | 180          | 145  | 118  | 78   | 24 | 2 |    |                   |
| 080                       | 195          | 160  | 132  | 91   | 26 | 2 |    |                   |
| 100                       | 230          | 190  | 156  | 110  | 28 | 2 | 22 | 8                 |
| 125                       | 270          | 220  | 184  | 135  | 30 | 2 |    |                   |
| 150                       | 300          | 250  | 211  | 161  | 30 | 2 |    |                   |
| 200                       | 360          | 310  | 274  | 222  | 32 | 2 |    |                   |
| 250                       | 425          | 370  | 330  | 275  | 34 | 2 | 30 | 12                |
| 300                       | 485          | 430  | 389  | 328  | 36 | 2 |    |                   |
| 350                       | 550          | 490  | 448  | 382  | 42 | 2 |    |                   |
| 400                       | 610          | 550  | 503  | 430  | 44 | 2 |    |                   |
| 500                       | 730          | 660  | 609  | 534  | 52 | 2 | 36 | 16                |
| 600                       | 840          | 770  | 720  | 634  | 54 | 2 |    |                   |
| 700                       | 960          | 875  | 820  | 724  | 60 | 5 | 42 | 20                |
| 800                       | 1075         | 990  | 928  | 823  | 68 | 5 | 48 | 24                |



## Прокладки ВАТИ-22 для установки между фланцами

|                          |  |
|--------------------------|--|
| Цвет                     | светло-зеленый   |
| Описание и использование | отличается хорошей средостойкостью: воздух, инертные, органические и неорганические газы, вода, пар, дистиллят, продувочная вода парогенераторов, техническая вода АЭС, вода охлаждения СУЗ, нефть масла, бензин, керосин и другие нефтепродукты. Обладает высокими эксплуатационными характеристиками, обеспечивает полную герметичность неподвижных разъемных соединений аппаратов, трубопроводов и арматуры |
| Максимальная температура | 200 °С (390 °F)  |
| Максимальное давление    | 80 бар   |
| Плотность                | 1,5-2 г/см <sup>3</sup>  |